

Roots Booster Pumps RBP 500 • RBP 1000 • RBP 2000

Vacuum pumps

- dry-running and air-cooled
- incl. bypass valve

Vakuumpumpen

- trockenlaufend und luftgekühlt
- inkl. Bypassventil

Pompes à vides

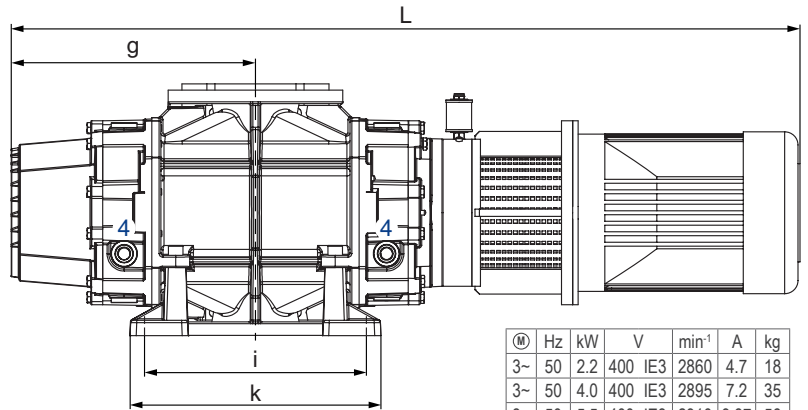
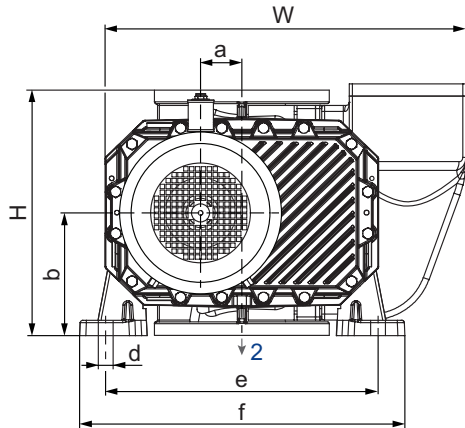
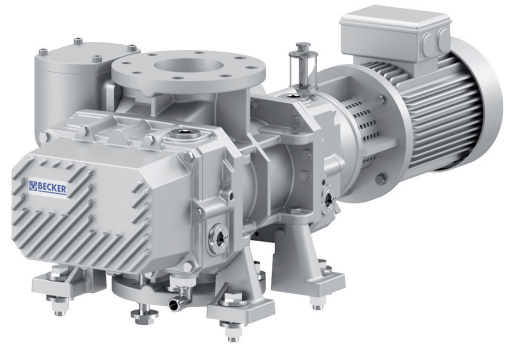
- fonctionnant à sec et refroidies par air
- incl. soupape de bypass

Pompe per vuoto

- funzionanti a secco e raffreddate ad aria
- incl. valvola di bypass

Bombas de vacío

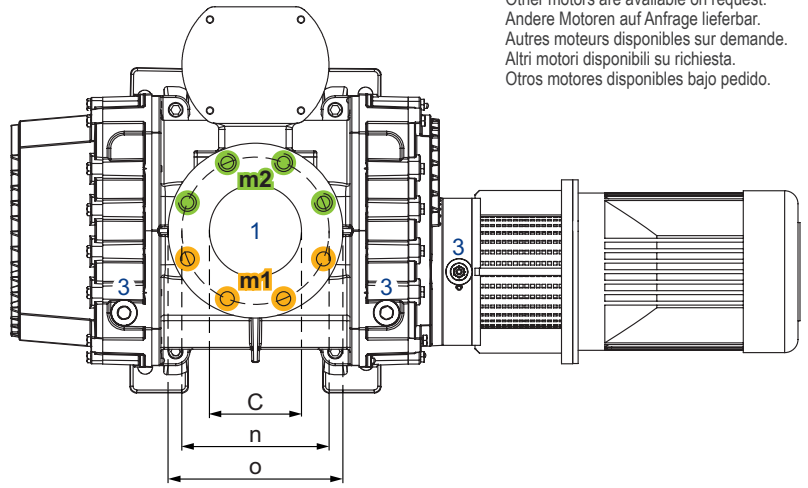
- funcionamiento en seco y refrigerado por aire
- incl. válvula de bypass



Ⓜ	Hz	kW	V	min ⁻¹	A	kg
3~	50	2.2	400 IE3	2860	4.7	18
3~	50	4.0	400 IE3	2895	7.2	35
3~	50	5.5	400 IE3	2910	9.87	56

Other motors are available on request.
Andere Motoren auf Anfrage lieferbar.
Autres moteurs disponibles sur demande.
Altri motori disponibili su richiesta.
Otros motores disponibles bajo pedido.

- Vacuum connection**
Sauganschluss
Raccord vide
Raccordo aspirazione
Conexión de vacío
RBP 500 : DN100 PN10 DIN 2532
RBP 1000: DN100 PN10 DIN 2532
RBP 2000: DN150 PN10 DIN 2532
- Outlet flange (connection rotary vane vacuum pump)**
Ausgangsflansch (Anschluss Drehschieber-Vakuumpumpe)
Bride de sortie (raccord pompe à vide à palettes)
Flangia di uscita (raccordo pompa per vuoto a palette)
Brida de salida (conexión bomba de vacío de paletas)
RBP 500 : DN100 PN10 DIN 2532
RBP 1000: DN100 PN10 DIN 2532
RBP 2000: DN150 PN10 DIN 2532
- Oil filling**
Öleinfüllung
Remplissage d'huile
Rabbocco dell'olio
Llenado de aceite
- Oil sight glas**
Ölschauglas
Voyant d'huile
Spia livello olio
Cristal mirilla de aceite



	m ³ /h ¹		Δp mbar (max.)		kW 3~		Ⓜ	kg	dB(A) ²		I		Becker
	50 Hz	60 Hz	50 Hz	60 Hz	50 Hz	60 Hz	#		@ 1 mbar	@ 10 mbar	gear	shaft	
RBP 500	500	600	60	60	2.2	2.6	-	≈141 + Ⓜ	73	78	Σ ≈1.6	≈0.07	Lube G 220
RBP 1000	1000	1200	60	60	4.0	4.8	-	≈228 + Ⓜ	74	78	Σ ≈2.5	≈0.08	
RBP 2000	2000	2400	60	60	5.5	6.6	-	≈360 + Ⓜ	74	79	Σ ≈4.7	≈0.10	

←mm→	L	W	H	C	a	b	d	e	f	g	i	k	m1	m2	n	o
RBP 500	970	370	320	DN100 PN10 DIN 2532	43	160	18	290	366	291	230	270	Ø18	M16	180	220
RBP 1000	1135	455	350	DN100 PN10 DIN 2532	53	175	18	354	426	350	282	327	Ø18	M16	180	220
RBP 2000	1305	585	400	DN150 PN10 DIN 2532	67	200	24	444	534	398	362	412	Ø23	M20	240	285

- Nominal capacity
 - DIN EN ISO 2151, Tolerance ±2 dB(A)
 - Dimensions in mm
 - The motor illustration may vary.
- Nennsaugvermögen
DIN EN ISO 2151, Toleranz ±2 dB(A)
Maßangaben in mm
Die Motordarstellung kann variieren.
- Débit nominal d'aspiration
DIN EN ISO 2151, Tolérance ±2 dB(A)
Mesures en mm
L'illustration du moteur peuvent varier.
- Portata nominale
DIN EN ISO 2151, Tolleranza ±2 dB(A)
Misure in mm
La raffigurazione del motore possono variare.
- Capacidad nominal
DIN EN ISO 2151, Tolerancia ±2 dB(A)
Dimensiones en mm
La ilustración del motor pueden variar.